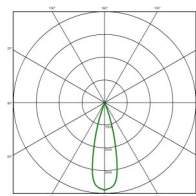
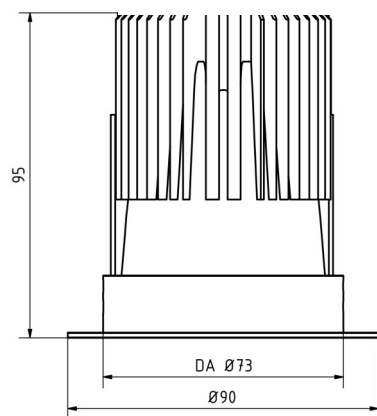
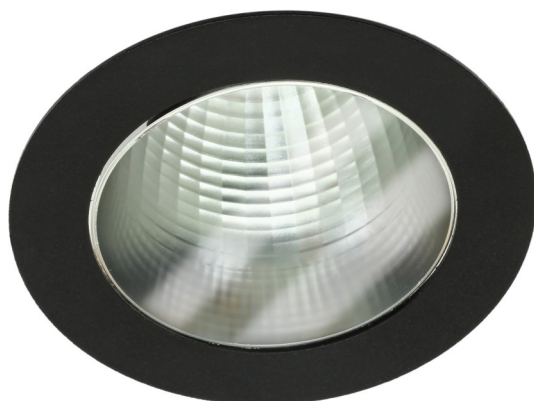


# DL 12 MIHI 20

- ◇ Bestückt mit COB-Power LED, bis zu 160 lm/W
- ◇ Strahlungswinkel 2 x 20° 1x
- ◇ Gehäuse Alu pulverbeschichtet zum werkzeuglosen Einbau in Decke.
- ◇ LED - Platine kann gewechselt werden (verschraubt)
- ◇ Konverter separat bestellen
- ◇ absolut homogene Lichtverteilung



<b>Artikel-Nr</b>	<b>7-7133-20-Lxx-0</b>
Systemleistung max.	13 W
Leistung (Strom)	350 mA
Leuchtenwirkungsgrad $\eta$	80 %
<b>Lxx</b> —Lichtfarbe (CRI 90) (CRI 80 auf Wunsch)	Lumen $\pi$
<b>27</b> -2700 K	1560 lm
<b>30</b> -3000 K	1610 lm
<b>40</b> -4000 K	1660 lm
Leuchtenmass $\emptyset$ x h	90 x 100
Deckenausschnitt $\emptyset$ x h	74 x 110
<b>0</b> —Oberfläche	<b>05</b> —Schwarz (RAL 9005) <b>06</b> —Silbergrau (RAL 9006) <b>10</b> —Weiß (RAL 9010) <b>99</b> —Wunschoberfläche
Lichttechnik	20 2x20°
Lichtaustritt	$\emptyset$ 60 mm,
Schutzart:	IP 20
Schutzklasse:	III
<b>G</b> - Gerät	exklusive
Bemessungslebensdauer	50.000 L80B20 ta=25°C
Gefertigt nach	EN 60698, DIN VDE 711, CE

