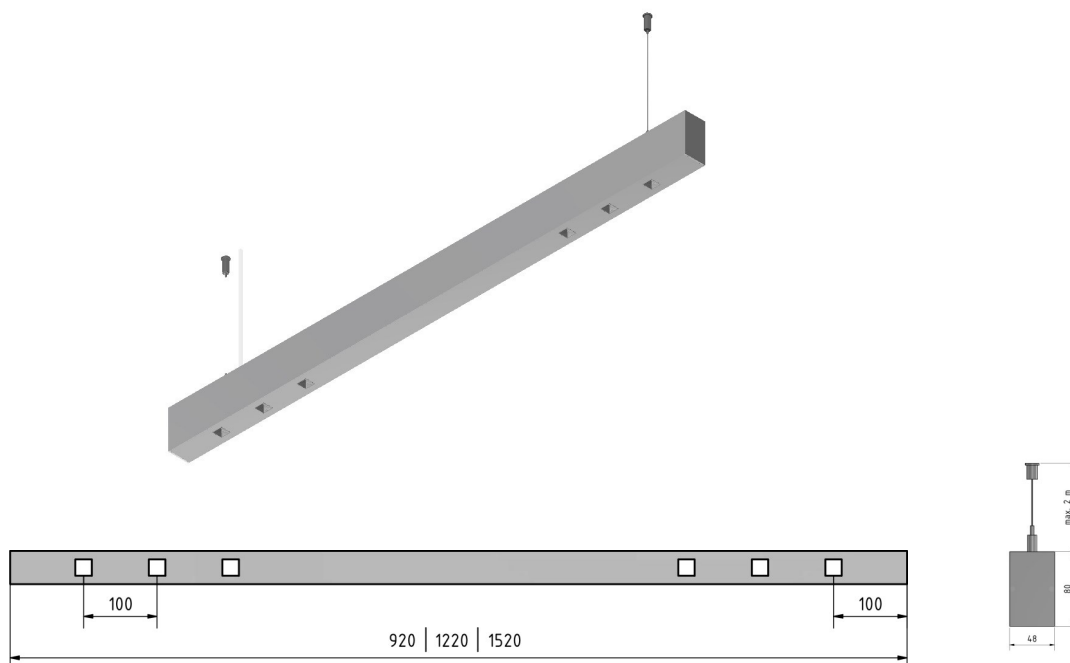
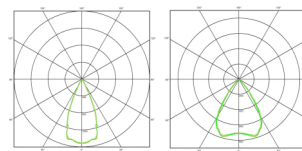


# DUOBUS PRO 80 INDI 23100



- Alu Pendelleuchte direkt & indirekt B48 x H80
- Oberfläche Silber eloxiert (EV1) oder RAL Farbe
- Lichtfarben 2700 K, 3000 K, 4000 K, 5000 K oder tunable white (TW)
- Lichtaustritt pro Reflektor 20x20 mm
- Strahlungswinkel 2x50° (WB = 95 %) oder 2x30° (MB = 85 %)
- Leuchte komplett mit Befestigungssystem & Kabel l=2,5 m rechteckiger Baldachin
- Blendfreie Beleuchtung (< UGR 19) gemäß DIN EN 12464
- Standardlängen 920 mm | 1220 mm | 1520 mm
- Inkl. Betriebsgerät ON/OFF, DALI oder DALI DT 8
- Andere Längen und Oberflächen auf Anfrage
- Geringere Lumenwerte durch Einstellen des Treibers möglich



<b>Artikel-Nr</b>	<b>7-7913-Lxx-0-W-G-L</b>	
Reflektorabstand	2 x 3 x 100 mm	
Leuchtenwirkungsgrad	95 % ( 2 x 50°), 85 % (2 x 30°)	
<b>Lxx</b> —Lichtfarbe (CRI 90) (CRI 80 auf Wunsch)	<b>27</b> — 2700 K <b>30</b> — 3000 K <b>40</b> — 4000 K <b>(TW)</b> Tunable White (z.B. 2700 K —5000 K)	
<b>O</b> —Oberfläche	<b>00</b> — Aluminium eloxiert <b>05</b> — Schwarz (RAL 9005) <b>10</b> — Weiß (RAL 9010) <b>99</b> — Wunschoberfläche	
<b>W</b> —Lichttechnik	<b>50</b> Duobus 2 x 50° <b>30</b> Duobus 2 x 30°	
<b>G</b> —Gerät	<b>B</b> — ON/OFF <b>D</b> — DALI <b>DT8</b> — DT8 DALI	
Schutzklasse   Schutzart	I   IP 20	
Bemessungslebensdauer	50.000 L80B20 ta=25°C	
Gefertigt nach	EN 60698, DIN VDE 711, CE	

L	Länge	Watt	ϕ 2 x50 °	ϕ 2 x 30 °	Reflektor	Indirekt
9	920 mm	31 W	2390 lm	2140 lm	6	1100 lm
12	1220 mm	36 W	2520 lm	2140 lm	6	1650 lm
15	1520 mm	42 W	2390 lm	2140 lm	6	2200 lm

