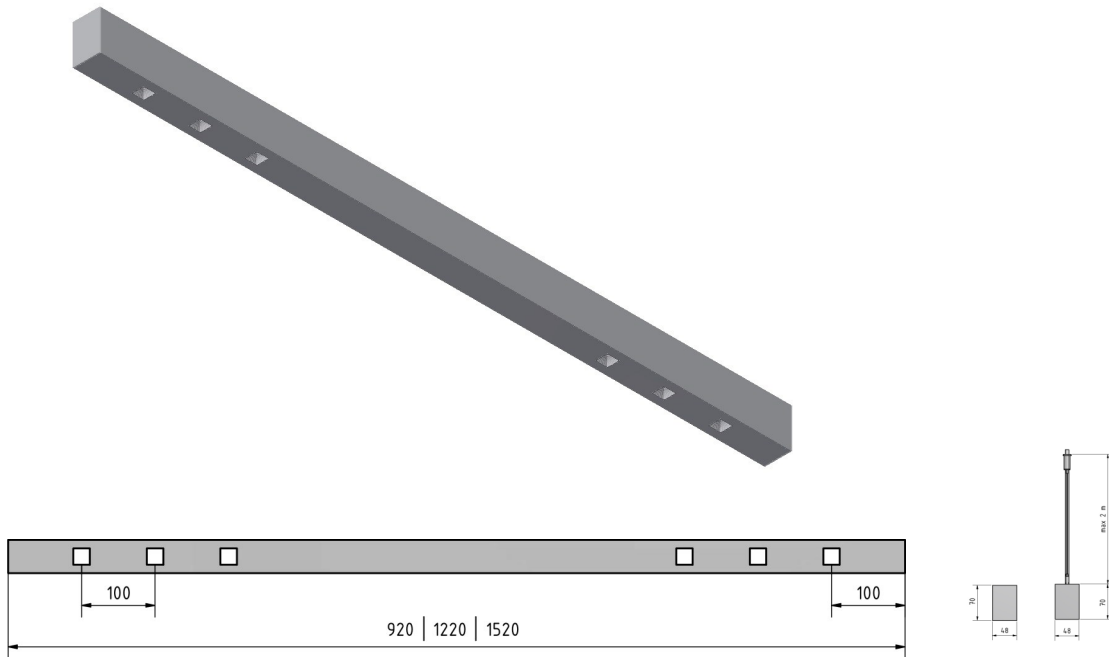
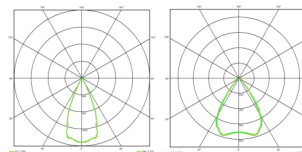


DUOBUS PRO DI 23100



- Alu Pendelleuchte direkt B48 x H70
- Oberfläche Silber eloxiert (EV1) oder RAL Farbe
- Lichtfarben 2700 K, 3000 K, 4000 K, 5000 K oder tunable white (TW)
- Lichtaustritt pro Reflektor 20x20 mm
- Strahlungswinkel 2x50° (WB = 95 %) oder 2x30° (MB = 85 %)
- Leuchte komplett mit Befestigungssystem & Kabel l=2m rechteckiger Baldachin
- Blendfreie Beleuchtung (< UGR 19) gemäß DIN EN 12464
- Standardlängen 920 mm | 1220 mm | 1520 mm
- Inkl. Betriebsgerät ON/OFF, DALI oder DALI DT 8
- Andere Längen und Oberflächen auf Anfrage
- Geringere Lumenwerte durch Einstellen des Treibers möglich



Artikel-Nr	7-7970-Lxx-O-W-G-L	
Reflektorabstand	2 x 3 x 100 mm	
Leuchtenwirkungsgrad	95 % (2 x 50°), 85 % (2 x 30°)	
Lxx—Lichtfarbe (CRI 90) (CRI 80 auf Wunsch)	27-2700 K 30-3000 K 40-4000 K (TW) Tunable White (z.B. 2700 K —5000 K)	
O—Oberfläche	00—Aluminium eloxiert 05—Schwarz (RAL 9005) 10—Weiß (RAL 9010) 99—Wunschoberfläche	
W—Lichttechnik	50	Duobus 2 x 50°
	30	Duobus 2 x 30°
G—Gerät	B — 0 N/OFF D — DALI DT8 — DT8 DALI	
Schutzklasse Schutzart	I IP 20	
Bemessungslebensdauer	50.000 L80B20 ta=25°C	
Gefertigt nach	EN 60698, DIN VDE 711, CE	

L	Länge	Watt	2 x 50°	2 x 30°	Reflektor
9	920 mm	20 W	2390 lm	2140 lm	6
12	1220 mm	20 W	2520 lm	2140 lm	6
15	1520 mm	20 W	2390 lm	2140 lm	6

